

IQ8L-C

- ✓ Certifié NF SSI suivant la norme EN 54-23
- ✓ Technologie LED
- ✓ Optique unique pour la gestion de l'éclairage
- ✓ Couverture jusqu'à 7,5m
- ✓ Surface de couverture réglable
- ✓ Large plage de tensions d'entrée
- ✓ Démarrage progressif (appel de courant limité)
- ✓ Design discret et esthétique



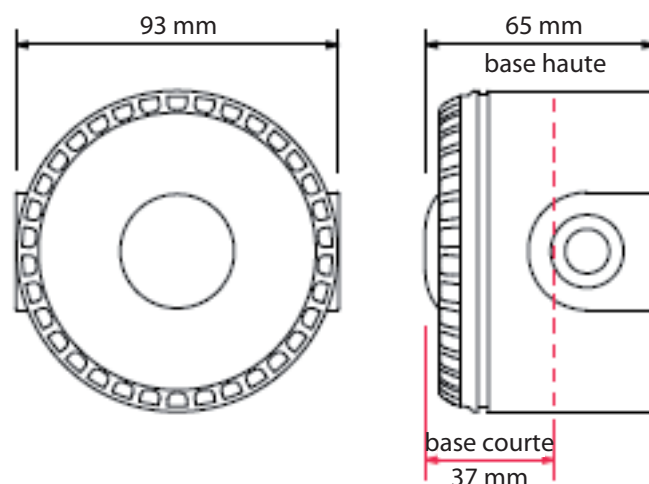
Le dispositif IQ8L-C possède un design de lentille unique qui distribue la lumière de manière cylindrique, tout en fournissant l'éclairage exigé par la norme EN 54-23. Conçu pour une installation à une hauteur de 3 m, cet appareil à l'apparence discrète est idéal pour une variété d'applications dans le cadre de l'évacuation.

Référence de couverture EN 54-23 : C-3-7.5

Consommation d'électricité : 10 mA à 25mA

Spécifications techniques

Type de montage	Au plafond
Tension	9- 60VDC
Intensité	10 - 25mA selon le paramétrage
Couverture (y)	7.5m (commutable à 2.5 m)
Hauteur de montage (x)	3m (max)
Code du volume de couverture	C-3-7.5
Volume de couverture	132m3 (21m3)
Vitesse de clignotement	0,5 Hz
Température de fonctionnement	De -25°C - +70°C
Surveillance	Par inversion de la polarité
Indice de protection	Socle bas IP33C/profond IP65
Poids	100g
Couleur du dispositif	Blanc
Couleur du flash	Rouge
Références	80450F (base courte) 80451F (base haute)



Avantages

- Satisfait l'exigence d'illumination de 0,4 lux dans toute la zone
- Longue durée de vie et faible consommation d'énergie
- Design de lentille optimisant la dispersion de la lumière et réduisant les gaspillages d'électricité
- Limite le nombre d'appareils nécessaires pour couvrir une zone
- Pour les zones plus petites, changez le paramètre de 7,5 m à 2.5 m, ce qui vous permettra de réduire la consommation de 50%.
- Flexibilité de conception du système
- Appel de courant réduit au démarrage, réduisant la charge du circuit
- Câblage et connexion simplifiés à l'installation
- Verrouillage possible sur le socle